

АВТОМАТИЧЕСКИЕ ДОРОЖНЫЕ ШЛАГБАУМЫ

GARD ДЛИНА СТРЕЛЫ 6.5 И 12 М

Автоматические шлагбаумы с увеличенной длиной стрелы.

Модели G6000 и G12000 применяются для ограничения движения в промышленных зонах с интенсивным движением. Как и другие модели фирмы «СAME», автоматические шлагбаумы с увеличенной длиной стрелы специально разработаны для обеспечения максимальной надежности и простоты эксплуатации в любых, даже самых тяжелых условиях. Двигатели с низким напряжением, дополнительная надежность конструкции делают данные модели шлагбаумов лучшим решением для организации доступа с широкими полосами проезда.



Шлагбаумы серии G6000 и G12000 могут применяться также в зонах частных и общественных парковок. Незаменимы при ограничении широкой полосы проезда.



Балансировка стрелы с помощью противовесов позволяет модели G12000 надежно и быстро перекрывать проезд до 12 метров. (Противовесы G12000)



Полностью безопасное оборудование. Блок управления подает низкое напряжение на электродвигатель и другие устройства. Позволяет регулировать скорость движения стрелы, а так же остановку или реверс шлагбаума в случае обнаружения препятствия. (24 В).

ОСНОВНЫЕ ФУНКЦИИ

Основные характеристики серии GARD:

- **Программируемые радиобрелки.**
- **Автоматическое закрытие:** шлагбаум закрывается автоматически по истечении установленного времени.
- **Амперметрический датчик,** реализующий функцию "обнаружения препятствия в зоне проезда", встроенный в блок управления, автоматически определяет наличие препятствия и останавливает, либо изменяет направление движения стрелы (для моделей, работающих от 24В).
- **Режим «присутствие оператора»:** позволяет оператору перевести шлагбаум в ручной режим управления.
- **Регулировка скорости открывания стрелы** (для моделей, работающих от 24В).
- **Быстрый подъем стрелы** в случае обнаружения препятствия в зоне проезда.
- **Возможность подключения двух согласованных шлагбаумов.** Функция "ведущий-ведомый" максимально упрощает монтаж и подсоединение двух шлагбаумов.

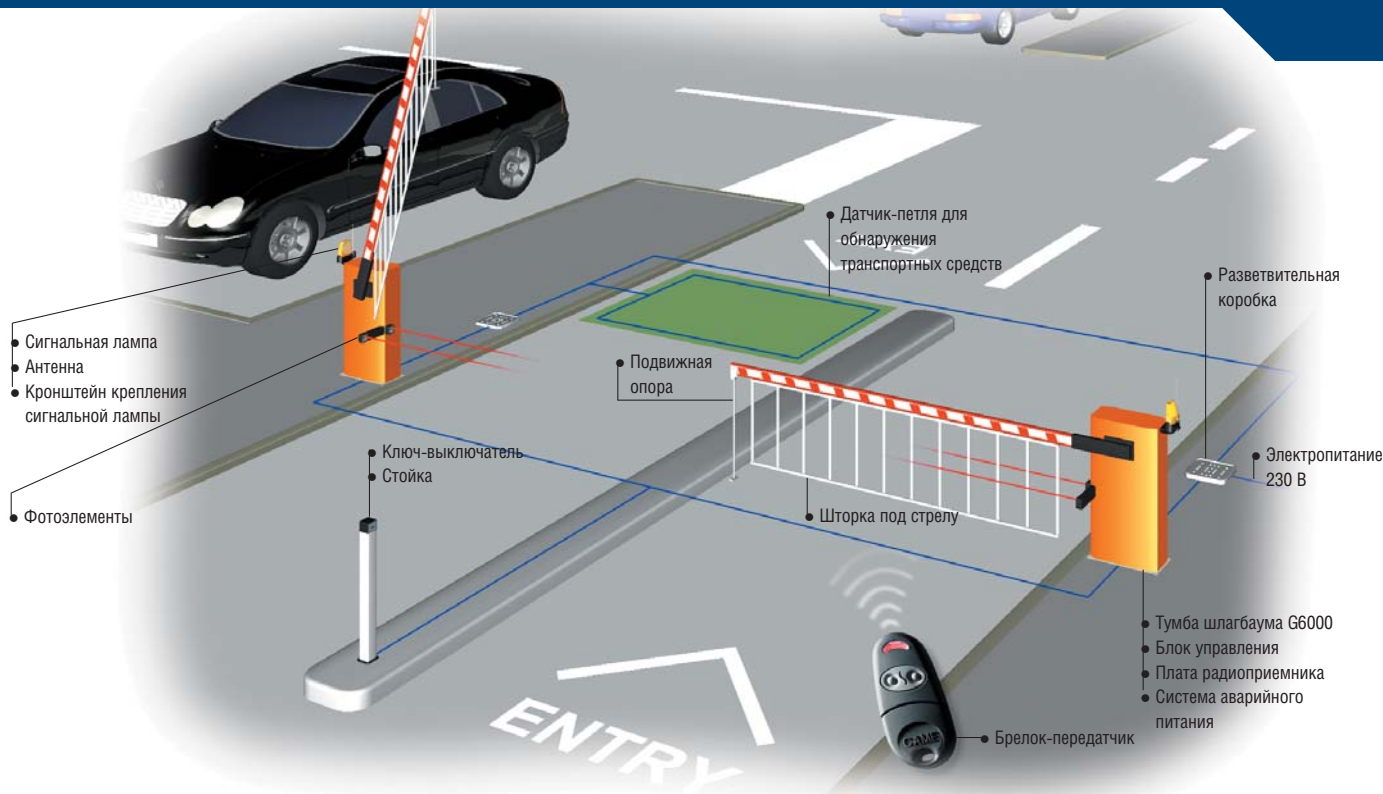
МАКСИМАЛЬНАЯ ДЛИНА СТРЕЛЫ ПРИ ИСПОЛЬЗОВАНИИ ПРИНАДЛЕЖНОСТЕЙ ДЛЯ G6000/1

Стрела без принадлежностей	Стрела с резиновыми накладками и сигнальными лампами	Стрела с подвижной опорой	Стрела с резиновыми накладками, сигнальными лампами и подвесной шторкой или подвижной опорой	Стрела с подвесной шторкой и подвижной опорой	Стрела с резиновыми накладками, сигнальными лампами, подвесной шторкой и подвижной опорой
6.5 м	6 м	6 м	6 м	5 м	5 м

ТЕХНИЧЕСКИЕ ХАРАКТЕРИСТИКИ

Модели	G6000/6001	G12000
Класс защиты	IP 54	
Напряжение питания, В	~230 (50/60 Гц)	~230 (50/60 Гц)
Напряжение питания мотора, В	=24	=24
Максимальная мощность, Вт	300	300
Максимальный ток двигателя, А	15	15
Время полного открывания, с	4 - 8	10
Интенсивность использования, %	Интенс. использ.	50
Вращающий момент, Нм	600	600
Диапазон рабочих температур, °С	-20 +70	





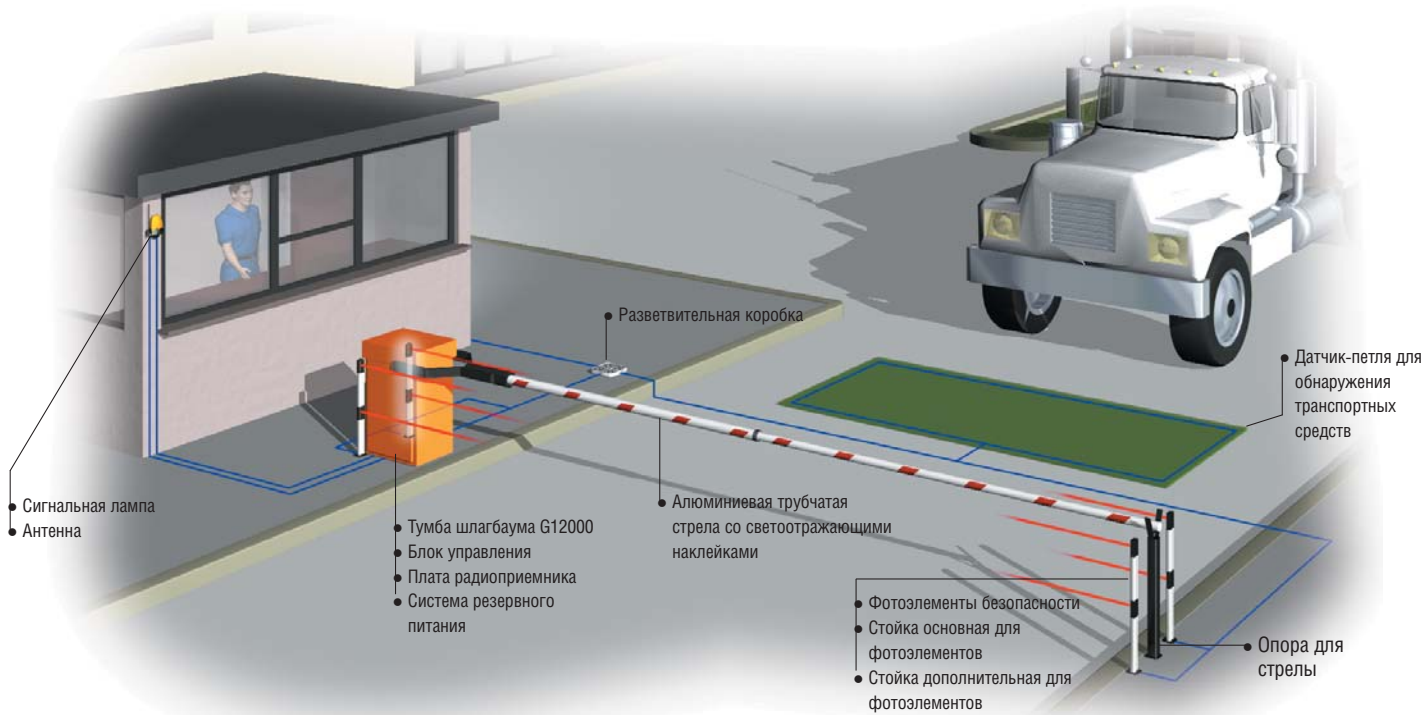
СТАНДАРТНАЯ КОМПЛЕКТАЦИЯ ДЛЯ ПРОЕЗДА ШИРИНОЙ ДО 6,5 М (=24В)

Артикул	Описание	Кол-во	Цена
001G6000	Тумба шлагбаума	1	
001G0602	Алюминиевая стрела трубчатая 100x6850	1	
001G0605	Крепление трубчатой стрелы	1	
001G0461	Светоотражающие наклейки	1	
001G0462	Опора для стрелы	1	
001KIARO 24N	Сигнальная лампа 24В	1	
001KIARO S	Кронштейн крепления сигнальной лампы	1	
001G04601	Адаптер для кронштейна	1	
001G0468	Кронштейн для крепления фотоэлемента	1	
001DOC-I	Фотоэлементы безопасности	1	
001DOC-LN	Стойка для фотоэлементов	1	
001SET-J	Ключ-выключатель	1	
001AF43S	Плата радиоприемника	1	
001TOP-432NA	Двухканальный брелок-передатчик	1	
001TOP-433N	Антенна	1	
001TOP-RG58	Антенный кабель	2 м	
		Итого:	

ПОЛНАЯ КОМПЛЕКТАЦИЯ ДЛЯ ПРОЕЗДА ШИРИНОЙ ДО 6,5 М (=24В)

Артикул	Описание	Кол-во	Цена
001G6001	Тумба шлагбаума из нержавеющей стали	1	
001G0601	Алюминиевая стрела 100x40x6850	1	
001G0461	Светоотражающие наклейки	1	
001G0603	Резиновые накладки на стрелу	1	
001G0462	Опора для стрелы	1	
001G0465	Шторка под стрелу (длина 2 м)	2	
001KIARO24IN	Сигнальная лампа 24В со счетчиком	1	
001KIARO S	Кронштейн крепления сигнальной лампы	1	
001G04601	Адаптер для кронштейна	1	
001G0468	Кронштейн для крепления фотоэлемента	1	
001DOC-I	Фотоэлементы безопасности	2	
001DOC-LN	Стойка для фотоэлементов	2	
001S9000	Кодонаборная клавиатура (радио)	1	
001CSSN	Стойка для кодовой клавиатуры	1	
001AF43S	Плата радиоприемника	1	
001TOP-432NA	Двухканальный брелок-передатчик	1	
001TOP-433N	Антенна	1	
001TOP-RG58	Антенный кабель	2 м	
001LB35	Система резервного питания	1	
	Аккумуляторы (12В - 6Ач)	3	
		Итого:	

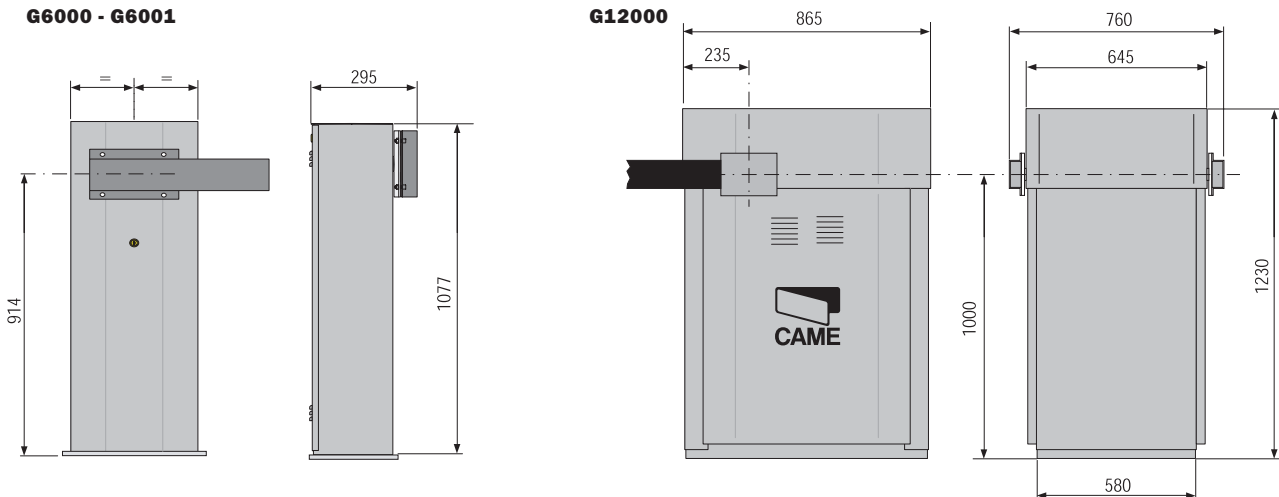
Приведены лишь некоторые из возможных конфигураций оборудования. Для более полного соответствия такого оборудования специфическим требованиям по безопасности и функциональности в различных сферах применения рекомендуется изучить всю гамму предлагаемой фирмой продукции.



СТАНДАРТНАЯ КОМПЛЕКТАЦИЯ ДЛЯ ПРОЕЗДА ШИРИНОЙ ДО 12 М (=24В)			
Артикул	Описание	Кол-во	Цена
001G12000	Тумба шлагбаума	1	
001G0121	Алюминиевая трубчатая составная стрела 120x6200 + 100x6000 и опора для стрелы	1	
001LB35	Система резервного питания	1	
	Аккумуляторы (12В - 6Ач)	3	
001G0461	Светоотражающие наклейки	1	
009SMA2	Датчик-петля для обнаружения транспортных средств	1	
001KIAR024IN	Сигнальная лампа 24В со счетчиком	1	
001KIARO S	Кронштейн крепления сигнальной лампы	1	
001DIR-20	Фотоэлементы безопасности	4	
001DIR-LN	Стойка для фотоэлементов основная	4	
001DIR-PN	Стойка для фотоэлементов дополнительная	4	
001TSP01	Считыватель проксимити карт	1	
001TST01	Проксимити карта	1	
001CSSN	Стойка для считывателя	1	
001AF43S	Плата радиоприемника	1	
001TOP-432NA	Двухканальный брелок-передатчик	1	
001TOP-433N	Антенна	1	
001TOP-RG58	Антенный кабель	2 м	
		Итого:	

Приведены лишь некоторые из возможных конфигураций оборудования. Для более полного соответствия такого оборудования специфическим требованиям по безопасности и функциональности в различных сферах применения рекомендуется изучить всю гамму предлагаемой фирмой продукции.

ГАБАРИТНЫЕ РАЗМЕРЫ



GARD 2,5 M / 4 M



стр.120-121

стр.122-123

стр.124

стр.125

стр.126

СЕРИЯ GARD: АССОРТИМЕНТ ПРОДУКЦИИ


Тумба шлагбаума RAL 2004, =24В

001 G6000



Тумба шлагбаума =24В из нержавеющей стали

001 G6001



Тумба шлагбаума RAL 2004, =24В

001 G12000



Сигнальные лампы 6 шт. 24В на стрелу G0601

001 G0460



Опора для стрелы G0601-G0602

001 G0462



Стрела. Комплект включает: труба алюминиевая 120x6200; труба алюминиевая 100x6000; опора для стрелы.

001 G0121



Шарнир для складывания стрелы

001 G0467



Подвижная опора для стрелы G0601-G0602

001 G0463



Шторка под стрелу G0601-G0602 длиной 2 м

001 G0465



Алюминиевая стрела 100x40x6850

001 G0601



Алюминиевая стрела круглого сечения 100x6850

001 G0602



Крепление стрелы круглого сечения G0602

001 G0605



Адаптер для крепления KIARO S

001 G04601



Система резервного питания

002 LB35



Кронштейн крепления фотоэлемента DOC

001 G0468



Светоотражающие наклейки 24 шт.

001 G0461



Резиновые накладки на стрелу G0601

001 G0603

GARD 2,5 M / 4 M
